

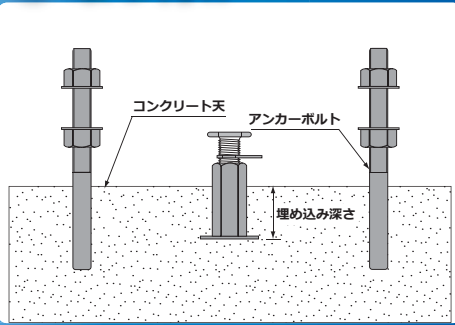
鉄骨柱アジャストにワンタッチ

レベルマニ

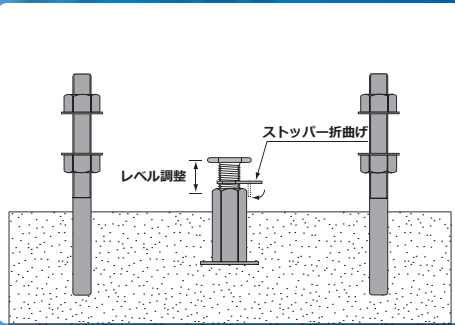
鉄骨柱建て方レベル調整

使用手順

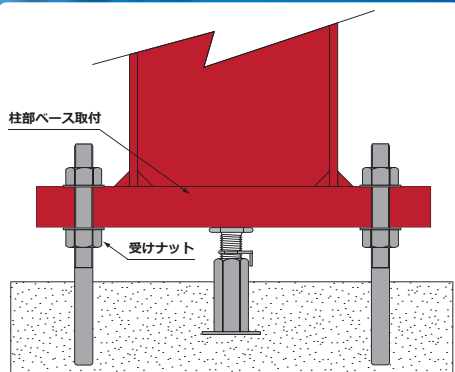
① 取り付け



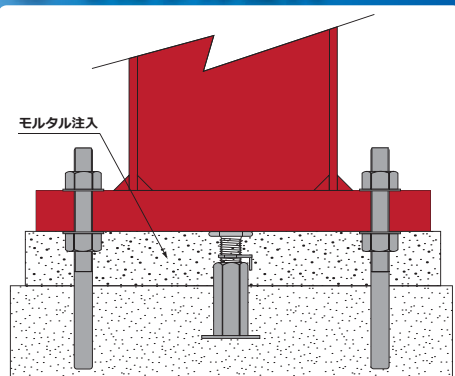
② レベル出し



③ 建て方



④ モルタル注入



- ◎ 高レベル精度
- ◎ ワンタッチセット
- ◎ 取り付けが簡単
- ◎ 支持力強度大 (3タイプ)
- ◎ いつでも再調整可能